

"SNOW COAT DN 500"

Hordozható, könnyűhabgenerátor

MOP_MOU_02387_HU - 27/02/25

MEGNEVEZÉS	LEÍRÁS
Terméktípus	Habfelszerelés
Termék	"SNOW COAT DN500", hordozható könnyűhabgenerátor
Hivatkozott termékek	Cikkszám: 18020 A vizuális megjelenítéshez használt referenciák : 18020
Dokumentáció száma	MOP_MOU_02387
Nyelv	Magyar - angolból fordítva
Létrehozás dátuma	2021.08.18
Legutóbbi módosítás	2025.02.26.
Felülvizsgálat nyomon követése	Rev. A - 2021.08.27: - Eredeti fájl Rev. B - 2025.02.27: - Információk frissítése

AZONOSÍTÁS	2
TARTALOMJEGYZÉK	3
FIGYELMEZTETÉS	4
1 - MEGJEGYZÉS	4
2 - ÁLTALÁNOS FIGYELMEZTETÉS	4
3 - BIZTONSÁG	4
4 - BEVEZETÉS	4
5 - SZÉTSZERELÉS ÉS PÓTALKATRÉSZEK	4
6 - HASZNÁLAT	4
7 - FELHASZNÁLÁSI KORLÁTOK	5
TECHNIKAI ADATOK	6
1 - FŐNÉZET	6
2 - ÁLTALÁNOS MÉRETEK	7
3 - MŰSZAKI JELLEMZŐK	8
4 - ÁRAMLÁSI SEBESSÉG/NYOMÁS GRAFIKON	9
HASZNÁLAT	10
1 - ELŐSZÓ	10
2 - KAPCSOLAT	10
3 - TELEPÍTÉSI ÚTMUTATÓ	10
KARBANTARTÁS	11
1 - TISZTÍTÁS	11
2 - PÓTALKATRÉSZEK	11
3 - KEZELÉS / SZÁLLÍTÁS / TÁROLÁS	11
ANYAGJEGYZÉK	12
1 - ROBBANTOTT NÉZET	12
2 - ALKATRÉSZJEGYZÉK	12

1 -Megjegyzés

A POK SAS fenntartja magának a jogot, hogy bármikor megváltoztassa vagy módosítsa termékeinek specifikációit a legújabb technológiai és szabályozási fejleményeknek megfelelően. A jelen dokumentumban szereplő információk ezért előzetes értesítés nélkül változhatnak.

2 - Általános Figyelmeztetés



A berendezés használata vagy telepítése előtt a személyek és a berendezés biztonsága érdekében feltétlenül olvassa el a jelen kezelési útmutatóban szereplő információkat. A kézikönyvben leírt üzemeltetési és biztonsági utasításokat szigorúan be kell tartani. A biztonsági utasítások be nem tartása veszélyes lehet, és súlyos testi sérülést és/vagy anyagi kárt okozhat.

3 -Biztonság



Ez a szimbólum fontos biztonsági tanácsokat jelez. A súlyos testi sérülések és/vagy anyagi károk megelőzése érdekében fordítson nagy figyelmet.



Ez a szimbólum olyan utasításokat jelöl, amelyeket a készülék zavartalan működése érdekében be kell tartani. Kérjük, mindig győződjön meg arról, hogy az összes szükséges óvintézkedést betartja.

INFORMATION

Ez a szimbólum a készülék helyes működésének megismeréséhez és megértéséhez szükséges hasznos információkat jelzi.

4 -Bevezetés

Kérjük, a berendezés használata vagy működtetése előtt olvassa el a jelen kézikönyvben található információkat.

A berendezés használatát, karbantartását vagy a berendezéssel kapcsolatos bármely más műveletet kizárólag a biztonsági szabályokról tájékozott és a berendezés használatára kiképzett személyzet végezheti.

A habgenerátor kezelésénél (használat, karbantartás, telepítés stb.) fontos, hogy a helyzetű elő védőfelszerelést viseljen.

5 - Szétszerelés és pótalkatrészek



A robbantott nézetek és alkatrészlisták nem szerelési utasítások.

A készülék szétszerelését vagy karbantartását csak a vízellátás lekepcsolása után szabad evégezni.

A készüléknek a POK SAS műhelyeken kívüli szétszerelése csak akkor megengedett, ha az eljárás ebben a dokumentumban leírtak szerint történik. Ha javításra kerül sor, a pótalkatrészeket a POK SAS-nak kell biztosítani.

Még ha a szétszerelési utasítás nem is írja elő, a megfelelő védőfelszerelés viselése szükséges. a karbantartási műveletek elvégzéséhez.

Ne módosítsa a berendezést, mert az működésképtelenné vagy veszélyessé teheti a használatát.

6 - Használat

Kérjük, tartsa tiszteletben a berendezések technikai korlátait.

A berendezés nem használható, ha valamelyik alkatrész sérült vagy hiányzik.



A biztonsági utasítások figyelmen kívül hagyása és a habgenerátor ajánlott nyomáson túli használata veszélyes és akár halálos kimenetelű is lehet.

Fontos, hogy ismerje és tartsa be a működési környezetére vonatkozó biztonsági szabályokat.

Elektromos berendezések közelében keletkezett vagy azok által okozott tűz esetén az elektromos hálózatot a lehető leghamarabb le kell választani.

A habgenerátor használata előtt ellenőrizze:



- 1) Egyetlen alkatrész sem sérült, törött vagy hiányzik.
- 2) Hogy a forgó alkatrészek szabadon mozogjanak.
- 3) Hogy a csatlakozó tökéletesen csatlakozik a tömlőhöz.

A POK SAS nem vállal felelősséget a használat során bekövetkező esetleges incidensekért, amennyiben a használati utasításban a működési területre és a berendezésre jellemző biztonsági előírásokat nem tartják be.

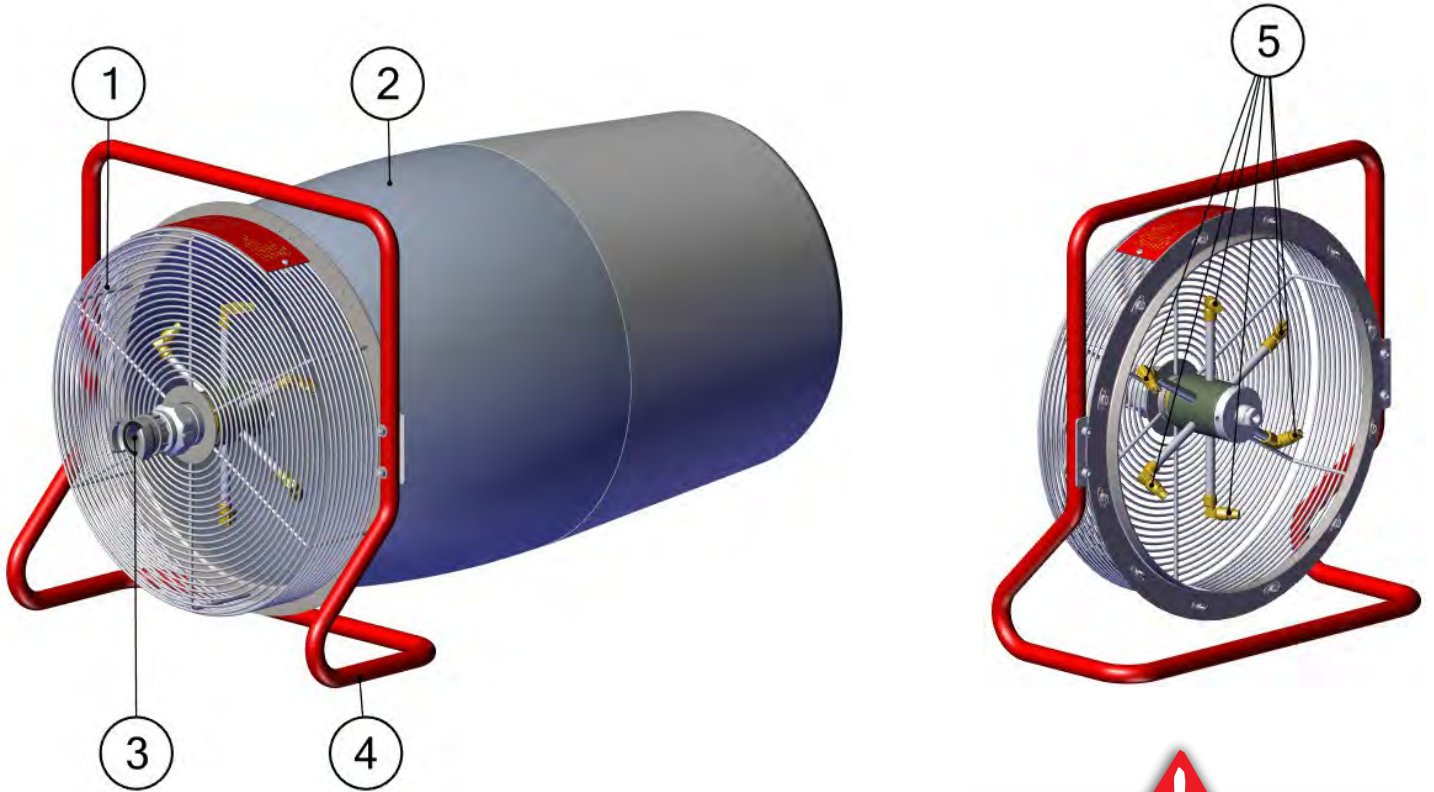
7 - A használatának határai



A habgenerátoraink biztonságos működését 16 bar maximális üzemi nyomásig garantáljuk. Maximális próbanyomás 25 bar lehet.

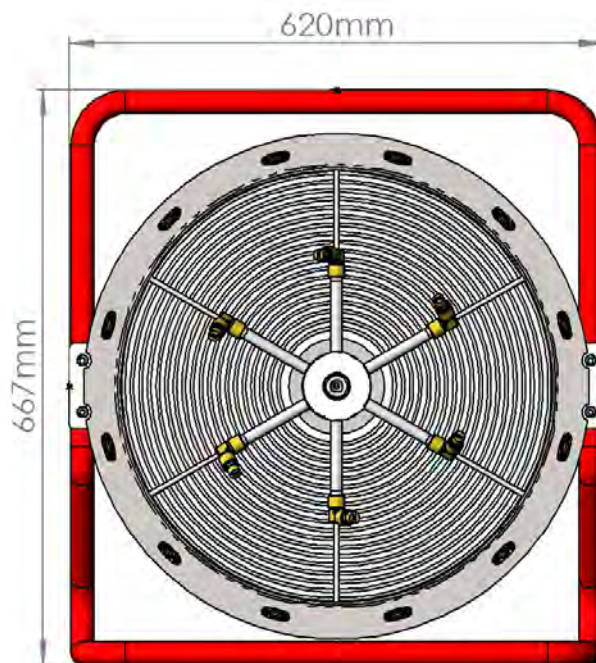
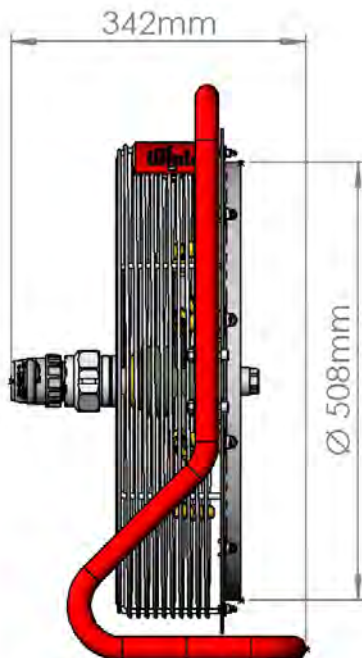
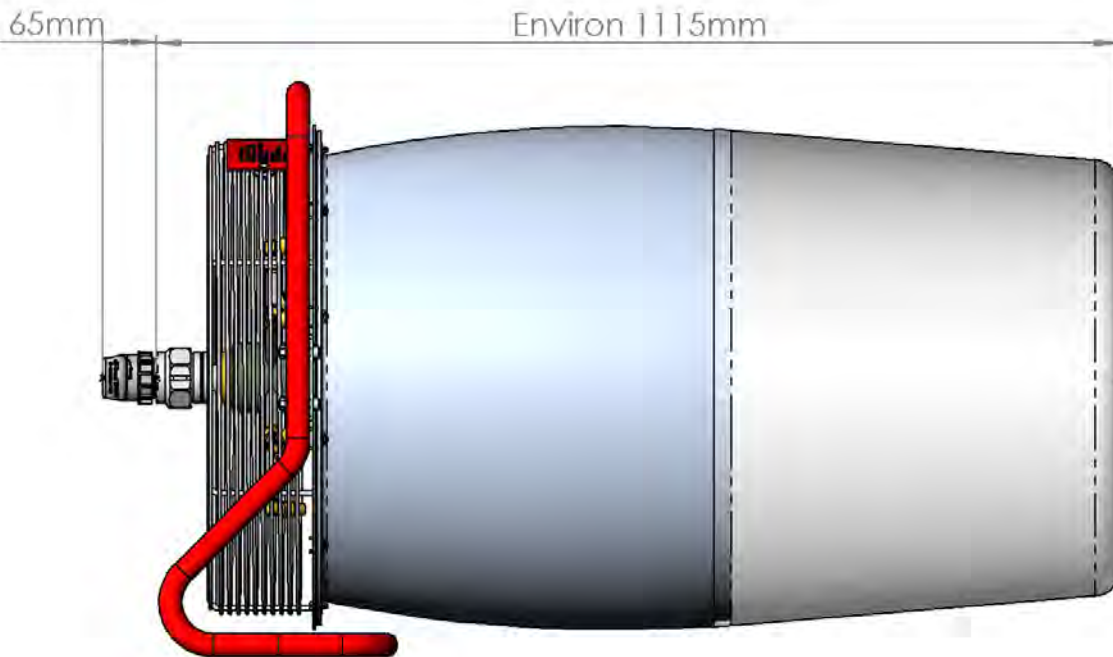
A POK kifejezett írásos engedélye nélkül a garancia érvényét veszti, ha a fent felsorolt nyomásokat túllépik.

1 - Főoldal nézet



MARKS	LEÍRÁS
1	Összeszerelt rács
2	Hálószemek fűzőlyukakkal
3	Félcsatlakozó DSP DN40 zárral
4	Stand
5	Diffúziós fúvókák

2 - Teljes méretek

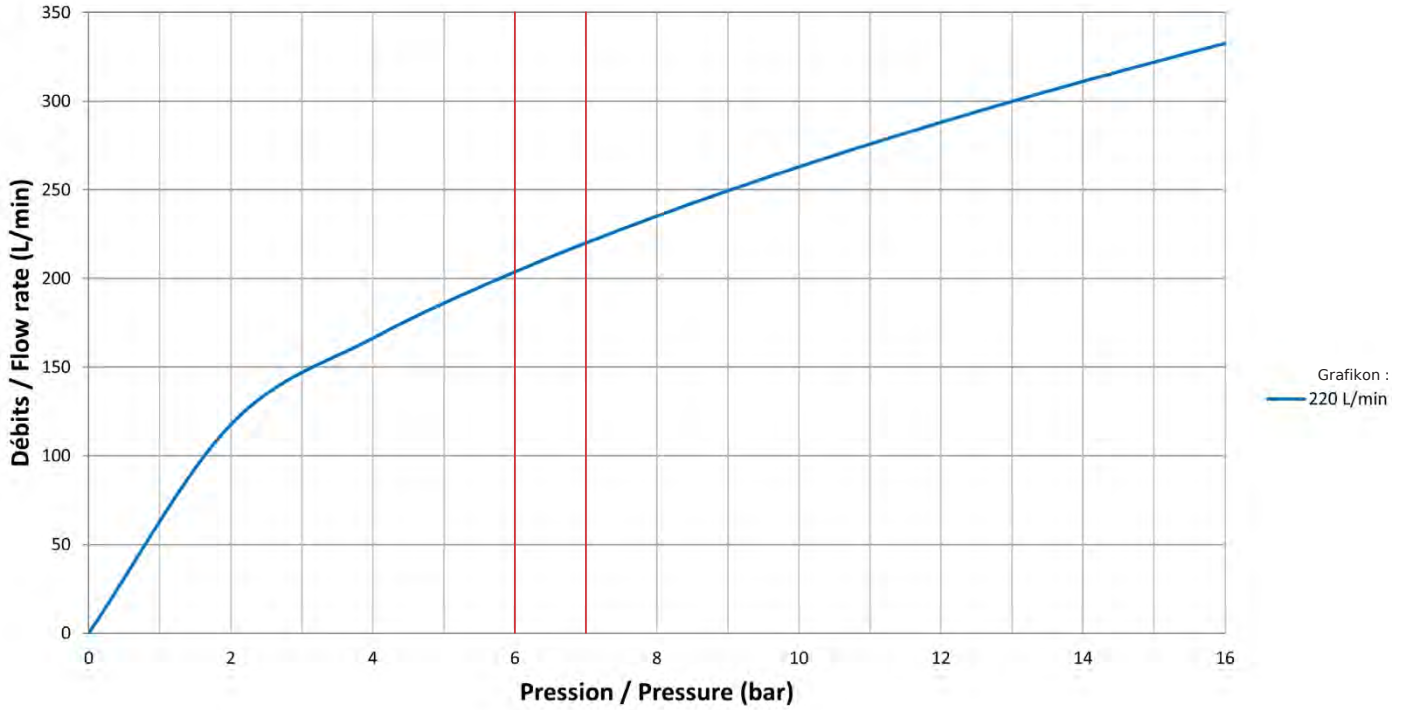


Súly : 13,4 kg (háló nélkül) Súly : 14,2 kg (hálóval)

3 - Műszaki jellemzők

FIELDS	LEÍRÁS
Kód:	• 18020
ÉPÍTÉS	
Összeszerelt rács, kar, gallér, csavarok és csavarok	• Rozsdamentes acél
Fúvókák és 90°-os könyökök	• Sárgaréz
Test	Sárgaréz és polimer
Stand	• Alumínium ötvözet, vörös poliészter bevonattal
Csavarok	• Rozsdamentes acél
Tömítések	• Nitril
HIDRAULIKAI JELLEMZŐK	
Maximális üzemi nyomás	• 16 bar
Vizsgálati nyomás	• 25,5 bar
Áramlási sebesség	• 220 lpm 6-7 bar nyomáson
Fúvóka	• 6 diffúziós fúvóka
Hab tágulása	• Kb. x350 (az emulgeálószerrel függően)
MECHANIKAI JELLEMZŐK	
Bemenet	• DSP DN40 csatlakozó Megjegyzés :Kérésre kapható csatlakozó. A csatlakozókkal kapcsolatos további információkért lásd katalógusunkat.
Súly	• 13,4 kg (háló nélkül) • 14,2 kg (hálóval)

4 - Áramlási sebesség/nyomás grafikon



1 - Bevezetés

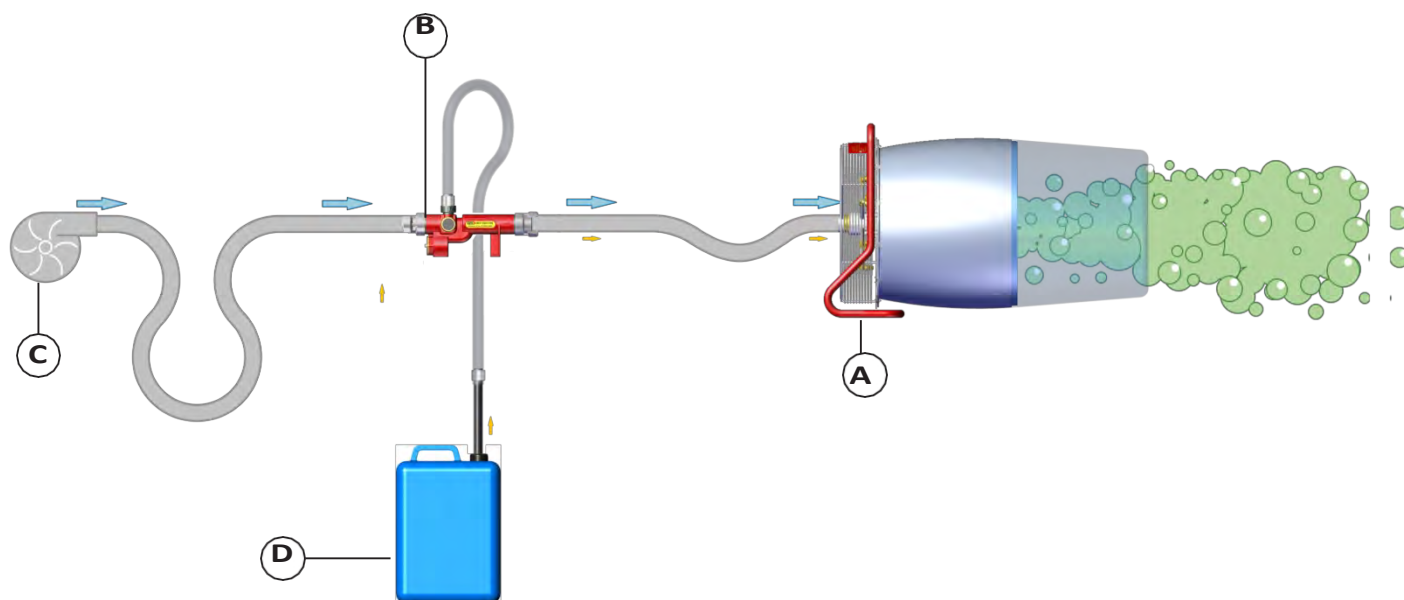
A habgenerátor üzemeltetése előtt el kell olvasnia ezt a dokumentációt. Az ebben a kézikönyvben foglalt ajánlások be nem tartása veszélyessé teheti a készülék használatát.

A habgenerátor 6-7 bar nyomáson 220 LPM maximális áramlási sebességgel működik.

2 - Kapcsolat

Csatlakoztassa a habgenerátort (A jel) egy adagolócsővel egy adagolóhoz (B jel). Egyes eductorok a habgenerátor bemenetéhez csatlakoztathatók, ebben az esetben nincs szükség hosszú csőre.

Az eductorot egy szivattyúhoz kell csatlakoztatni (C jel), hogy a habgenerátor bemenetén legalább 6 bar nyomást érjen el. A szívótömlőt a habképző tartályba (D jelzés) kell mártani a habképzéshez. A hab a készülék kivezetőnyílásán távozik, és egy nyílásba vagy egy csapóajtóba vezethető.



3 - Telepítési útmutató

Olvassa el figyelmesen az eductor telepítési kézikönyvét, hogy megismerje a hidraulikai jellemzőit, ez a készülék amely meghatározza a kimeneti berendezés áramlási sebességét.

Kerülje a csövek átmérőjének megváltoztatását, ez jelentős nyomásvesztést okoz.

Az adagoló bemeneti áramlási sebessége+ a beszívott emulgeálószer mennyiségének szigorúan alacsonyabbnak kell lennie, mint a habgenerátor működési áramlási sebessége, legalább 10%-kal alacsonyabb áramlási sebessége ajánlott.

Vegye figyelembe a csövek okozta nyomásvesztéseket! (kb. 1 bar 100 méterenként a PIL DN40 csőnél).



A szívás működéséhez elengedhetetlen, hogy az áramlási sebesség az eductor kimeneténél 10%-kal kisebb legyen, mint a kimeneti berendezés áramlási sebessége. A kimeneti berendezés áramlási sebességénél nagyobb vagy azzal egyenlő áramlási sebesség az eductor kimeneténél a szívó bemeneténél kiáramlást okoz.

1 -Tisztítás

Ajánlott a habgenerátort tiszta vízzel tisztítani, mind külsőleg, mind belsőleg (folyóvízzel).
) minden egyes használat után.

Ha a berendezést folyamatosan sós vagy brakkos vízzel használják, évente egyszer ajánlott szétszerelni. Tisztítson meg és szárítson meg minden alkatrészt, tömítést, O-gyűrűt, és zsírozza be őket a megrendelésre kapható pótalkatrészkeszlethez mellékelt POK-eljárás szerint. Ezt a szolgáltatást műhelyünk is elvégezheti, kérjük, vegye fel velünk a kapcsolatot az árakkal kapcsolatban.

Ha az áramlásmérő kamrája nem működik megfelelően, győződjön meg arról, hogy nincs olyan idegen tárgy, amely megakadályozza a megfelelő működést. Ebben az esetben kérjük, lépjen kapcsolatba velünk a szétszerelési eljárásokkal kapcsolatban, vagy küldje vissza a terméket javításra a gyárunkba.

2 - Pótalkatrészek

A használattól és/vagy a tárolási körülményektől függően egyes alkatrészek gyorsabban elhasználódhatnak, mint mások. A visszaküldéssel kapcsolatos információkért vagy árlistaért vegye fel a kapcsolatot értékesítési részlegünkkel.

Használja a robbantott nézeteket és az alkatrészzlistákat az alkatrészek pontos azonosításához.

3 - Kezelés / szállítás / Tárolás

Általános információk

Amikor a készüléket a szállítás után kicsomagolja, ellenőrizze, hogy a csomag belsejében nincsenek-e mechanikai sérülések és/vagy laza alkatrészek. Sérülés esetén azonnal értesíteni kell a szállítványozót. Ebben az esetben ne vegye használatba a berendezést.

Szállítási információk

A POK berendezéseket duplafalú kartondobozban szállítják. Párnázó berendezéseket használunk, hogy a termékek ne ütközzenek. A csomagot ragasztószalaggal biztonságosan lezárjuk. A felszereléshez szállítólevelet mellékelünk.

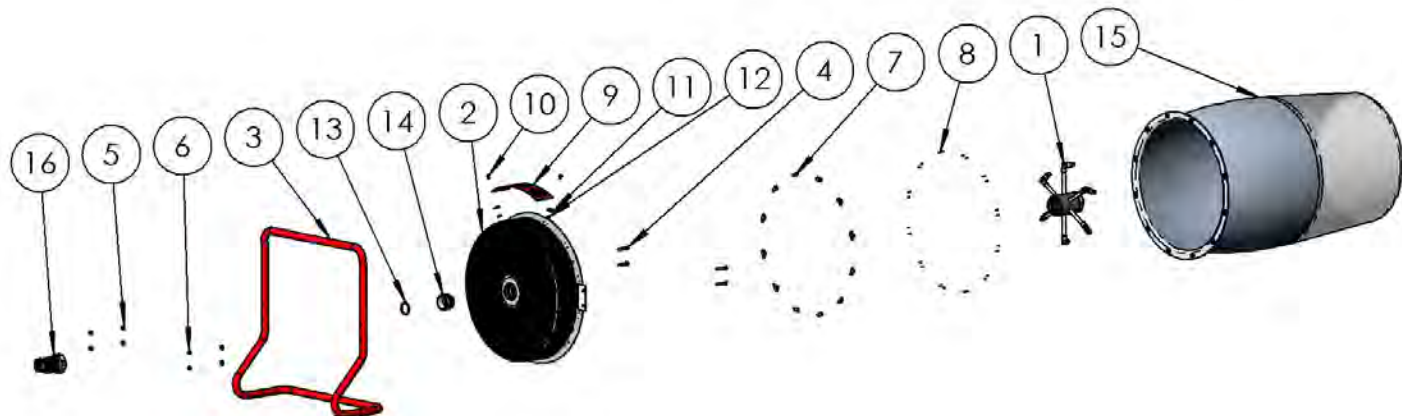
Berendezések szállítása

A berendezés újraküldése vagy a szállítmány más telephelyre történő áthelyezése esetén a fenti szállítási folyamatot kell követni.

Berendezések tárolása

A készülék tárolásakor ajánlott az eredeti csomagolásban tartani, hogy megóvja a készüléket a nedvességtől, portól és +10° és+ 70°C közötti hőmérsékleten tartják.

1 - Felbontott nézet



2

MARK	QTY	LEÍRÁS	REF.	PÓTAL KATR ÉSZ
1	1	ROTOR HÓKABÁT DN500	18024	
2	1	ÖSSZESZERELT RÁCSOS HÓKABÁT 500	18030	
3	1	ÁLLVÁNY HÓKABÁT DN500 ALU	18036	
4	4	CSAVAR FHC 8X40	-	
5	4	SIMA ALÁTÉT M8 ROZSDAMENTES ACÉL A2	-	
6	4	ANYÁT H M8 ROZSDAMENTES ACÉL A2	-	
7	12	OVÁLIS FORDÍTÓKORLÁT 17X10 N ACÉL	06892	
8	24	CSAVAR FHC 3X8 STELL A2	-	
9	1	ID PLATE	34691	
10	2	VTBHC 6X12	-	
11	2	LL SOROZATÚ LAPOS ALÁTÉT EXTRA	-	
12	2	ANYÁT H M6 ROZSDAMENTES ACÉL A2	-	
13	2	TÖMÍTÉS 1"1/2-ES MENETES Ø48X40X3	06164	
14	1	GYŰRŰ KÜLSŐ MENET 2" / KÜLSŐ MENET 1,5" ALU	03128	
15	1	FEHÉR HÁLÓS HÓKABÁT	32110	
16	1	1/2 DN40 CSATLAKOZÓ 2"-OS ALU CSATLAKOZÓ	16671	